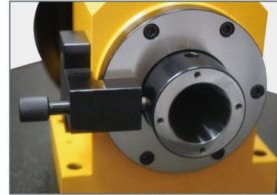


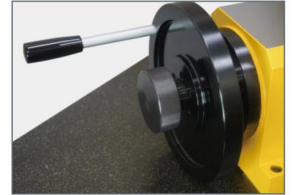
偏擺檢查儀

Run Out Checking Fixture

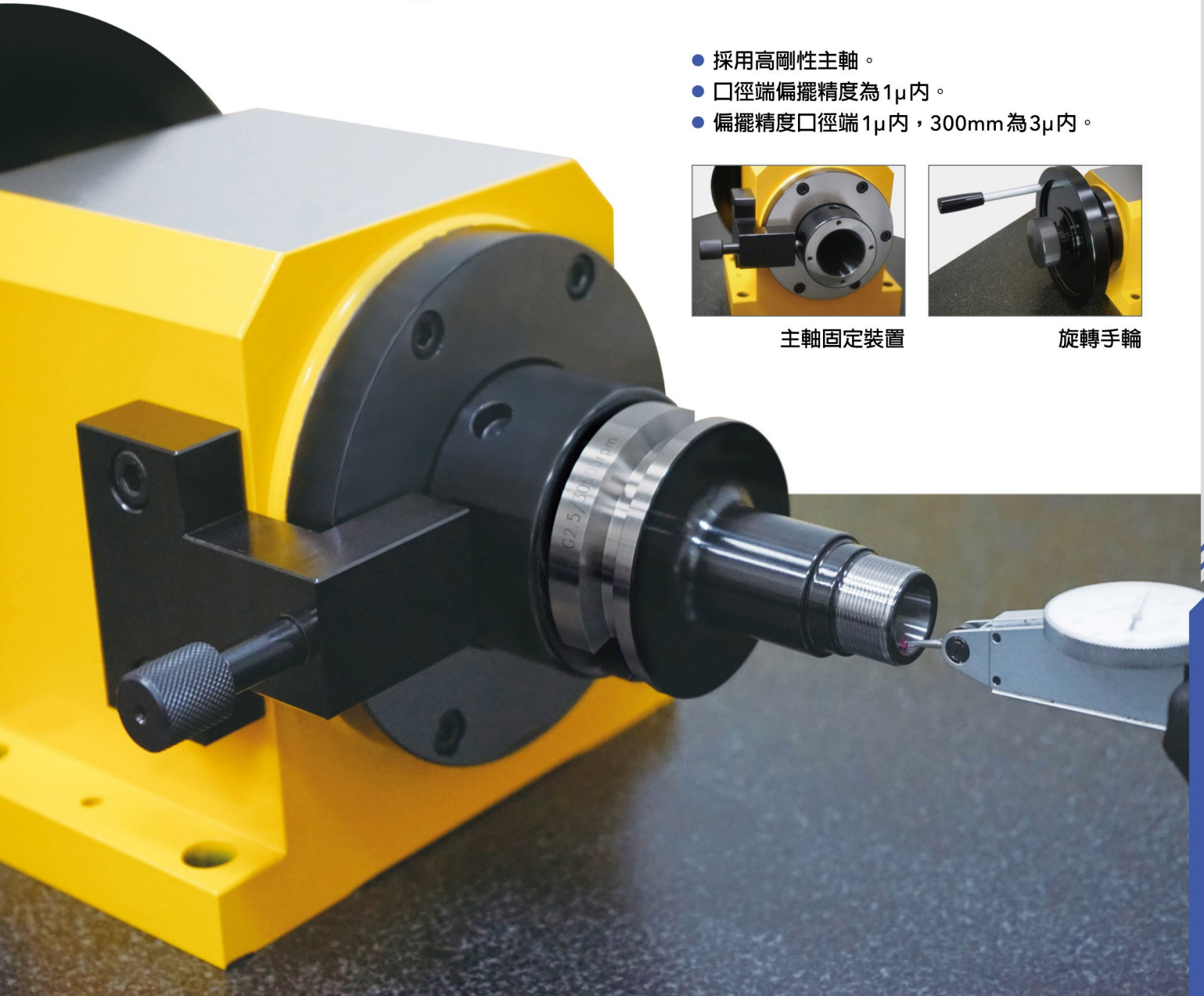
- 採用高剛性主軸。
- 口徑端偏擺精度為1 μ 內。
- 偏擺精度口徑端1 μ 內，300mm為3 μ 內。



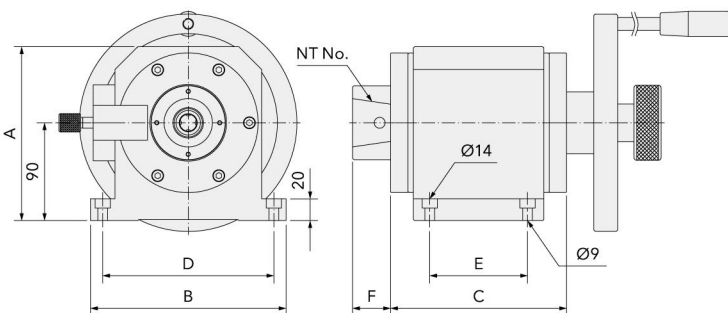
主軸固定裝置



旋轉手輪



● 使用範例



NT No.	A	B	C	D	E	F	重量 Weight
ISO20	160	180	162	157.5	90	35	27 kg
ISO25	160	180	162	157.5	90	35	27 kg
BT30	160	180	162	157.5	90	35	27 kg
BT40	160	180	162	157.5	90	35	27 kg
BT50	160	180	162	157.5	90	71	28 kg
DIN30	160	180	162	157.5	90	35	27 kg
DIN40	160	180	162	157.5	90	35	27 kg
DIN50	160	180	162	157.5	90	71	28 kg
CAT30	160	180	162	157.5	90	35	27 kg
CAT40	160	180	162	157.5	90	35	27 kg
CAT50	160	180	162	157.5	90	71	28 kg
HSK25	160	180	162	157.5	90	35	27 kg
HSK32	160	180	162	157.5	90	35	27 kg
HSK40	160	180	162	157.5	90	35	27 kg
HSK50	160	180	162	157.5	90	35	27 kg
HSK63	160	180	162	157.5	90	35	27 kg
HSK100	160	180	162	157.5	90	96	30 kg

● HSK : A/E 共用。